

## Modulaire bereidingsapparatuur 900XP Koel-vriesonderbouw, 225 liter, 2 laden, 1200 mm, R290

ARTIKEL \_\_\_\_\_

MODEL \_\_\_\_\_

NAAM \_\_\_\_\_

SIS \_\_\_\_\_

AIA \_\_\_\_\_

**729631 (E9BAPL00MP)**KOEL-VRIESONDERBOUW  
met 2 LADEN voor  
2/1-150GN, -22/+8°C,  
ingebouwd aggregaat,  
R290, 230v-50-1N

### Omschrijving

#### Product Nr.

Koel-vriesonderbouw van 225 liter, voor het plaatsen van 900XP topmodel units. Instelbaar van -22 tot +8 °C en dus zowel als koelonderbouw en als vriesonderbouw toepasbaar. Uitgevoerd met twee laden 640x510x155 mm, voor 2x 1/1-150 GN. Temperatuur -22 tot +8 °C, bij 43°C omgevingstemperatuur. Zelfdragende roestvrijstalen constructie, extra versterkt, met in- en uitwendig roestvrijstalen beplating. Dubbelwandig en geïsoleerd met 40 mm CFK vrije polyurethaanschuim met milieuvriendelijk cyclopentaan gasinjectie. Roestvrijstalen geperforeerde laden op telescoopgeleiders, met handgreep en magneetband sluiting, de laden en de magneetbandsluiting zijn uitneembaar voor reiniging. De laden zijn uitgevoerd met een uitneembare bodemplaat en tussensteg, waardoor deze zowel geschikt zijn voor directe belading of per lade 2x 1/1-150GN of 1x 2/1-150GN bakken. Bedieningspaneel met digitaal display en tiptoetsen, instelbare thermostaat, digitale temperatuuraanduiding en storingssignalering. Koelaggregaat met ventilator voor een effectieve lucht circulatie met gelijkmatige temperatuur rondom. Automatische ontdooiing en elektrische smeltwater verdamper. Koelmiddel R290. 4 roestvrijstalen stelpoten, instelbaar 150 - 200 mm. IP23 beschermd en waterdicht.

#### Goedkeuring

### Uitvoering

- Exclusieve IcyHot opstelling: combineer de HP powergrill of de HP bakplaat met de HP koel-vries combinatie in de onderbouw, waardoor één unit ontstaat die gelijktijdig de productie verhoogt en de opslag en bereiding makkelijker maakt.
- Koel-vries onderbouw unit met twee laden en ingebouwd aggregaat.
- De onderbouw unit is zowel inzetbaar als koelkast of als vrieskast, met een temperatuurbereik van -22 °C tot +8 °C.
- Geschikt voor omgevingstemperaturen tot 40 °C.
- Ontworpen voor modulaire installatie in het kookblok.
- Alle belangrijke componenten zijn eenvoudig bereikbaar vanaf de voorzijde.
- Beide laden zijn geschikt voor één 2/1GN of twee 1/1GN containers van 150 mm diep.
- Magnetische snap-in lade pakkingen kunnen verwijderd worden voor schoonmaken.
- Geforceerde luchtcirculatie voor goede koeling en een gelijkmatige temperatuurverdeling.
- Eenheid kan worden geïnstalleerd op wielen.
- Connectiviteitsklaar voor real time data toegang op aangesloten apparaten voor op afstand te regelen data (optionele accessoire nodig).
- De geperforeerde boven- en onderplaat zorgen voor een betere luchtcirculatie.
- Robuuste ladegrepen van roestvrijstalen buis.

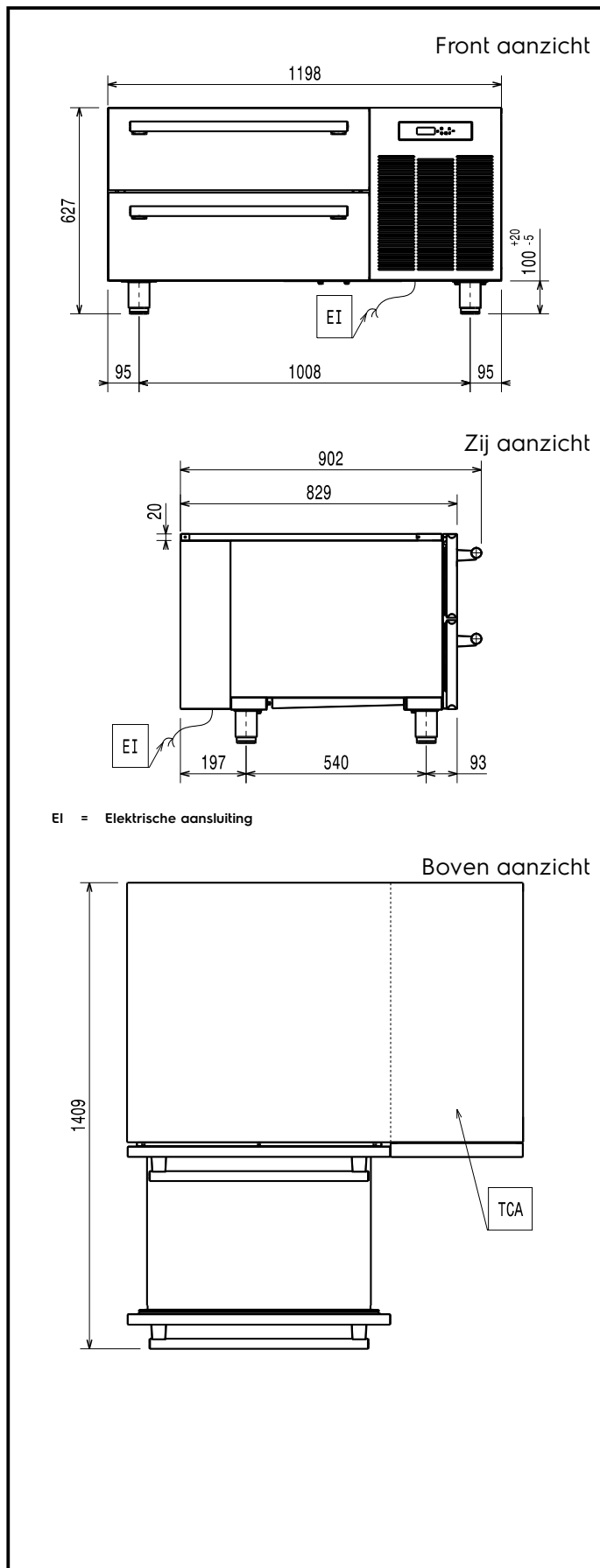
### Constructie

- Groot digitaal display met witte cijfers en soft-touch toetsen.
- Uitgevoerd met 100 mm hoge stelpoten.
- Vervaardigd van roestvrijstaal met scotch brite afwerking wat aan de hoogste hygiëne eisen voldoet.
- Ingebouwd koelaggregaat voor een goede werking.
- IPX3 beschermd.

### Duurzaamheid

- CFC en HCFC vrij, hoog ecologisch koelmiddel R290 en ecologisch isolatiegas cyclopenthaan. Koelmiddel hydrocarbon R290 voor de laagste impact op het milieu (GWP = 3), voor reductie van de opwarming en afbraak van Ozon.





EI = Elektrische aansluiting

### Elektra

<b>Voltage</b>	729631 (E9BAPL00MP)	220-240 V/1 ph/50 Hz
<b>Elektrisch max. vermogen</b>		0.55 kW
<b>Ontdooi vermogen</b>		0,38 kW
<b>Stekker type</b>		Kabel zonder stekker

### Algemene gegevens

<b>Externe afmetingen, lengte</b>	1198 mm
<b>Externe afmetingen, breedte</b>	902 mm
<b>Externe afmetingen, hoogte</b>	627 mm
<b>Bruto Inhoud</b>	225 liter
<b>Gewicht, netto</b>	118 kg
<b>Waterdichtheid index</b>	IPX3
<b>Geluidsniveau</b>	62 dB(A)

### Overige gegevens

<b>Compressor vermogen</b>	3/4 pk
<b>GWP index</b>	3
<b>Min% / Max% Interne luchtvochtigheid</b>	69/74
<b>Temperatuur, minimaal</b>	8 °C
<b>Temperatuur, maximaal</b>	-22 °C
<b>Klimaatklasse</b>	5

### Duurzaamheid

<b>Amperage</b>	4.2 Amps
<b>Koelmiddel</b>	R290

### Optionele accessoires

- WIELENSET, 4 zwenkwielen Ø125 mm, 2 PNC 880123 met rem, h 145 mm, voor koel-vries onderbouw 727982
- 2 ZIJPLINTEN, links en rechts, roestvrijstaal, voor koel-vries onderbouw 727982 PNC 880221
- WIELENSET, 4 zwenkwielen Ø100 mm, 2 PNC 880234 met rem, h 125 mm, voor koel-vries onderbouw 727982
- STEUN voor kleinere GN containers in lade van koel-vries onderbouw 727982 PNC 880249
- FRONTPLINT, 1168 mm, voor koel-vries onderbouw 727982 PNC 880336